


Mando a distancia (RC-16-F1)


El mando a distancia se utiliza para armar el sistema en modo local o ausente, desarmar el sistema y enviar un pánico señal.

● **Identificando las partes**


1. BOTÓN

 Presione este botón para armar el sistema en modo ausente.


2. BOTÓN

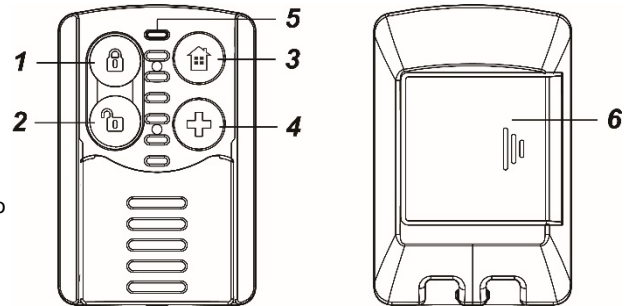
 Presione este botón para Desarmar el sistema. Cuando alarma.

3. BOTÓN

 Al presionar este botón armar el sistema en modo.

4. BOTÓN

 presione y espere este botón por 3 segundos para enviar una señal de pánico independientemente del sistema modo



<NOTA>

☞ La alarma de pánico no se puede detener después de la activación presionando el botón de desarmar en el control remoto.

5. DIRIGIÓ INDICADOR

El LED parpadeará 6 veces cuando el Armado Ausente, Armado en Casa y Desarmado se presionan los botones.

Cuando se presiona el botón de pánico, el LED parpadeará rápidamente 6 veces.

6. COMPARTIMIENTO DE LA BATERÍA

El control remoto utiliza una batería de litio CR2032 de 3 V mAh como fuente de alimentación. El estado de batería baja se enviará al panel de control junto con la transmisión de señal regular, y el panel de control mostrará el estado en consecuencia.

<NOTA>

☞ Al cambiar la batería, después de quitar la batería vieja, presione cualquier botón dos veces para descargar completamente antes de insertar la batería nueva.

☞ Cuando se inserta una batería de bajo voltaje, el LED parpadeará 3 veces para indicar batería baja.

● **Empezando**

- Eliminar la tapa de la batería.
- Inserta la batería con los lado sin marcar (negativo) de la batería hacia abajo.
- Secure la cubierta.
- Coloque el panel de control en modo de aprendizaje, consulte el manual del Panel de control para obtener más detalles.
- Presione cualquier botón del control remoto.
- Si el panel de control recibe la señal del mando a distancia correctamente, mostrará la información correspondiente.
- Por favor refiérase a su Control PAGanel manual para completar el proceso de aprendizaje.